

ЗАКАЗАТЬ

ОКП 42 1711

**ТАБЛО ИНФОРМАЦИОННЫЕ ЦИФРОВЫЕ
Т44, Т54, Т74**

**Руководство по эксплуатации
ОПЧ.140.326**

2014 г.

СОДЕРЖАНИЕ

Введение.....	3
1 Описание	
1.1 Назначение.....	3
1.2 Технические характеристики.....	5
1.3 Дополнительные параметры и характеристики табло информационных, предназначенных для эксплуатации на АЭС (класс безопасности 4)	8
1.4 Устройство и принцип работы.....	9
1.5 Маркировка.....	11
2 Средства контроля, инструменты и принадлежности.....	12
3 Использование по назначению	
3.1 Меры безопасности.....	13
3.2 Подготовка к работе.....	13
3.3 Порядок работы.....	13
3.4 Работа интерфейса.....	14
3.5 Работа дискретного выхода.....	14
3.6 Работа табло.....	15
4 Проверка.....	22
5 Транспортирование и хранение.....	24
6 Гарантии изготовителя.....	25
7 Сведения о рекламациях.....	25
8 Утилизация.....	25
Приложение А (обязательное) Общий вид и габаритные размеры табло.....	26
Приложение Б (обязательное) Структурные схемы табло.....	27
Приложение В (обязательное) Протокол обмена данными по интерфейсу...	29
Приложение Г (обязательное) Значения входных сигналов и показания табло в контрольных точках.....	37
Приложение Д (обязательное) Работа дискретного выхода.....	40

Данное руководство по эксплуатации предназначено для ознакомления с табло информационными цифровыми Т44, Т54, Т74 и содержит их технические характеристики, описание устройства, принципа работы и другие сведения в объеме, необходимом для эксплуатации.

1 ОПИСАНИЕ

1.1 Назначение

1.1.1 Табло информационные цифровые Т44, Т54, Т74 (в дальнейшем – табло) предназначены для измерения и отображения любых электрических и физических величин (например: значение переменного или постоянного тока, напряжение, давление, температура и т.д.), а так же значений, принимаемых в цифровом виде по интерфейсу RS485 под управлением протокола MODBUS RTU.

1.1.2 Входными сигналами табло являются:

- сила и напряжение постоянного тока;
- сила, напряжение и частота переменного тока;
- цифровой код с датчика температуры;
- цифровой код по последовательному интерфейсу.

1.1.3 Табло могут выдавать и принимать информацию в цифровом виде по последовательному интерфейсу RS485 под управлением протокола MODBUS RTU.

1.1.4 Табло имеют гальваническое разделение входных цепей и цепей интерфейса от узла цифровой обработки сигнала.

1.1.5 Табло Т44, Т54, Т74 не являются средствами измерения.

1.1.6 Табло Т44, Т54, Т74 могут применяться в энергетике и других областях промышленности.

Табло могут применяться для работы в составе технических средств атомных станций (ТС АС) в соответствии с классом безопасности 4 по НП-001-15.

1.1.7 Табло предназначены для эксплуатации в следующих условиях:

- рабочий диапазон температуры от плюс 5 до плюс 50 °С,
- относительная влажность воздуха от 30 до 80 % при температуре плюс 25 °С,
- атмосферное давление от 84 до 107 кПа (от 630 до 800 мм рт. ст.).

1.1.8 По устойчивости к механическим воздействиям табло и табло-часы должны быть виброустойчивыми и вибропрочными, группа N1 по ГОСТ Р 52931-2008, т.е. должны быть устойчивы и прочны к воздействию синусоидальной вибрации в диапазоне частот от 10 до 55 Гц при амплитуде смещения 0,15 мм.

Табло имеют степень защиты корпуса IP50 по ГОСТ 14254-2015.

Табло имеют исполнения по высоте индикаторов, входному сигналу, диапазону и единице измерения отображаемой величины, цвету индикатора и напряжению питания. Для табло, изготавливаемых для эксплуатации на АЭС, дополнительно указывают в примечании к формуле заказа класс безопасности 4, классификационное обозначение по НП-001-15.

Информация об исполнении табло содержится в коде полного условного обозначения:

Т а – b – с – d – e – f, где

Т а – тип табло в зависимости от габаритных размеров;

Т44 – для высоты индикаторов 100 мм;

Т54 – для высоты индикаторов 140 мм;

Т74 – для высоты индикаторов 180 мм;

b – диапазон измерения входного сигнала при непосредственном подключении;

c – диапазон отображаемой величины;

d – единица измерения отображаемой величины;

e – цвет индикатора:

К – красный, **З** – зеленый, **Ж** – желтый.

f – условное обозначение напряжения питания:

220ВУ – универсального питания (от 85 до 253 В переменного тока частотой $(50 \pm 0,5)$ Гц или от 120 до 265 В постоянного тока);

24ВН – от 18 до 36 В постоянного тока;

Дополнительно указывают (для табло, изготавливаемых для АЭС) класс безопасности 4, классификационное обозначение по НП-001-15

Пример записи обозначения табло при заказе:

- для табло информационного, имеющего следующие характеристики: высота индикаторов 180 мм, входной сигнал сила постоянного тока от 0 до 10 мА непосредственного подключения, диапазон отображаемой величины от 0 до 10 мА, красный цвет индикатора, питание от 18 до 36 В постоянного тока

Т74-0...10мА-0...10-мА-К-24ВН; ТУ 25-7504.225-2014

- для табло информационного, имеющего следующие характеристики: высота индикаторов 140 мм, входной сигнал напряжения переменного тока от 0 до 500 В непосредственного подключения, диапазон отображаемой величины от 0 до 500 В, желтый цвет индикатора

T54-500В-0...500-В-Ж-220ВУ; ТУ 25-7504.225-2014

– для табло информационного, имеющего следующие характеристики: высота индикаторов 140 мм, входной сигнал напряжение переменного тока от 85 до 253 В, диапазон отображаемой величины от 45 до 65 Гц, зеленый цвет индикатора, универсальное питание

T54-85...253В-45...65-Гц-3-220ВУ; ТУ 25-7504.225-2014

- для табло информационного, имеющего следующие характеристики: высота индикаторов 140 мм, входной сигнал напряжения переменного тока от 0 до 500 В непосредственного подключения, диапазон отображаемой величины от 0 до 500 В, желтый цвет индикатора, питание от 18 до 36 В постоянного тока, исполнение для АЭС (класс безопасности 4)

T54-500В-0...500-В-Ж-24ВН, класс безопасности 4; ТУ 25-7504.225-2014.

1.2 Технические характеристики

1.2.1 Табло имеет максимальный диапазон отображения параметров от минус 1999 до 9999.

1.2.2 Цвет индикаторов в зависимости от заказа красный, зеленый или желтый.

1.2.3 Питание табло и табло-часы осуществляется (в зависимости от заказа):

- от универсального питания (от 85 до 253 В переменного тока частотой $(50 \pm 0,5)$ Гц или от 120 до 265 В постоянного тока);

- от 18 до 36 В постоянного тока.

1.2.4 Мощность потребления по питанию не превышает:

– 15,0 В·А для Т44;

– 17,0 В·А для Т54;

– 20,0 В·А для Т74.

1.2.5 Время преобразования не более 0,5 с.

1.2.6 Время установления рабочего режима не более 15 мин.

1.2.7 Табло при непосредственном подключении имеют входные сигналы и диапазоны их изменения в соответствии с таблицей 1.

1.2.8 При уровне напряжения переменного тока (входного сигнала) от 85 до 253 В ($b = 85...253В$, где b – параметр кода условного обозначения), табло отображают частоту в диапазоне от 10 до 5000 Гц (параметр c кода условного обозначения).

Таблица 1

Вид входного сигнала	Диапазон измерения	Условное обозначение (параметр b *)
Напряжение постоянного тока	от 0 до 60 мВ	0...60мВ
	от 0 до 75 мВ	0...75мВ
	от -75 мВ до 75 мВ**	-75...0...75мВ
	от 0 до 100 мВ	0...100мВ
	от 0 до 5 В	0...5В
	от 0 до 10 В	0...10В
	от 0 до 20 В	0...20В
	от 0 до 50 В	0...50В
	от 0 до 100 В	0...100В
	от 0 до 200 В	0...200В
	от 0 до 250 В	0...250В
	от 0 до 500 В	0...500В
Сила постоянного тока	от 0 до 2 мА	0...2мА
	от 0 до 5 мА	0...5мА
	от -5 до 5 мА**	-5...0...5мА
	от 0 до 10 мА	0...10мА
	от 0 до 20 мА	0...20мА
	от 4 до 20 мА	4...20мА
Напряжение переменного тока	от 2,0 до 100 мВ	100мВ
	от 0,1 до 5 В	5В
	от 0,2 до 10 В	10В
	от 0,4 до 20 В	20В
	от 1,0 до 50 В	50В
	от 2,0 до 100 В	100В
	от 4,0 до 200 В	200В
	от 5 до 250 В	250В
	от 7,6 до 380 В	380В
от 10 до 500 В	500В	
Сила переменного тока	от 0,04 до 2 мА	2мА
	от 0,01 до 5 мА	5мА
	от 0,2 до 10 мА	10мА
	от 0,4 до 20 мА	20мА
	от 1,0 до 50 мА	50мА
	от 2,0 до 100 мА	100мА
	от 4,0 до 200 мА	200мА

*Параметр кода условного обозначения Та-**b**-с-d-e
** Максимальный диапазон отображения от -1999 до +9999 (параметр с)

1.2.9 Табло отображают на цифровых индикаторах:

- измеренное значение входных сигналов (любых электрических и физических величин);
- информацию, принятую по интерфейсу RS485;
- значение температуры (по заказу).

1.2.10 Табло поддерживают следующие режимы работы:

- режим отображения любых электрических и физических величин;
- режим отображения измеренного или полученного по RS485 значения;
- режим отображения температуры;

- режим программирования параметров;
- режим поочередного отображения заданных параметров.

1.2.11 Табло предусматривают возможность изменения настроек режимов работы и установки необходимых параметров с помощью пульта дистанционного управления или по интерфейсу RS485.

1.2.12 Табло имеют дискретный выход с гальваническим разделением от остальных цепей изделия с коммутацией постоянного напряжения до 300В и током до 100 мА или переменного напряжения до 200 В и током до 100 мА.

1.2.13 Табло работоспособны при воздействии температуры окружающего воздуха в диапазоне от плюс 5 °С до плюс 50 °С.

1.2.14 Предел допускаемой основной приведенной погрешности табло равен $\pm 0,5$ %. Нормирующее значение при определении приведенной погрешности равно верхнему пределу максимального диапазона отображения.

1.2.15 Предел допускаемого значения погрешности, вызванной изменением напряжения питания в пределах, указанных в 1.2.3, не превышает пределов допускаемого значения основной приведенной погрешности.

1.2.16 Предел допускаемого значения дополнительной погрешности, вызванной отклонением температуры окружающего воздуха в интервале рабочих температур не превышает половины предела допускаемого значения основной погрешности на каждые 10 °С изменения температуры.

1.2.17 Датчик температуры для табло измеряет температуру окружающей среды в диапазоне от минус 50 до плюс 50 °С.

1.2.18 Предел допускаемой основной погрешности преобразования температуры равен:

- 1) ± 1 °С в диапазоне измерения температуры от минус 20 °С до плюс 50 °С;
- 2) ± 2 °С в диапазоне измерения температуры от минус 50 °С до минус 20 °С.

1.2.19 Табло являются тепло-, холодо-, влагопрочными, т. е. сохраняют работоспособность после воздействия на них температуры от минус 50 °С до плюс 50 °С и относительной влажности воздуха не более 95 % при температуре плюс 35 °С, соответствующих предельным условиям транспортирования.

1.2.20 Табло в транспортной таре обладают прочностью при транспортировании, т. е. выдерживают без повреждений в направлении, обозначенном на таре манипуляционным знаком по ГОСТ 14192-96 "Верх",

воздействие вибрации в диапазоне частот от 10 до 55 Гц при амплитуде смещения 0,35 мм.

1.2.21 Табло имеют последовательный интерфейс RS485 для связи с внешними устройствами. В табло устанавливаются сетевой адрес от 1 до 247 и скорость обмена: 9600, 19200, 38400 и 57600 бит/с. Протокол обмена данными – MODBUS RTU.

1.2.22 Требования к конструкции

1.2.22.1 Исполнения табло, высота индикаторов, масса и габаритные размеры соответствуют значениям, указанным в таблице 2.

Таблица 2

Исполнение табло	Высота индикаторов, мм	Масса, кг, не более	Габаритные размеры, мм, не более
T44	100	1,2	420×130×40
T54	140	1,6	500×170×40
T74	180	2,0	585×210×40

1.2.22.2 Конструкция корпуса табло обеспечивает требования безопасности, необходимую степень защиты от внешних воздействий, удобство монтажа, демонтажа и ремонта.

1.2.22.3 Степень защиты по передней панели – IP50.

1.2.22.4 Табло относятся к восстанавливаемым, ремонтируемым изделиям.

1.2.23 Требования к надежности

1.2.23.1 Средняя наработка на отказ должна быть не менее 50000 ч.

1.2.23.2 Средний срок службы должен быть не менее 10 лет.

1.3 Дополнительные параметры и характеристики табло информационных, предназначенных для эксплуатации на АЭС (класс безопасности 4)

1.3.1 Табло обеспечивают устойчивость к механическим воздействиям в соответствии с группой М38 ГОСТ 30631-99, сейсмостойкость 8 баллов по ГОСТ 30546.1-98.

Табло относятся к I категории сейсмостойкости в соответствии с НП-031-01.

1.3.2 Табло являются виброустойчивыми.

1.3.2.1 Табло работоспособны при воздействии синусоидальной вибрации с параметрами, указанными в таблице 3 (сейсмическая нагрузка).

1.3.2.2 Табло работоспособны при воздействии по трем взаимно-перпендикулярным осям синусоидальной вибрации в диапазоне частот от 0,5 до 100 Гц с ускорением 40 м/с^2 (4 g) и временем воздействия не менее 80 с по каждой оси (эксплуатационная синусоидальная вибрация).

Таблица 3

Наименование параметра	Значение параметра для диапазона частот, Гц			
	от 2 до 10	от 10 до 15	от 15 до 30	от 30 до 100
Шаг по частоте, Гц	1,0	1,0	2,0	10,0
Ускорение, м/с^2 (g)				
в горизонтальном направлении	5 (0,5)	3,5 (0,35)	1,2 (0,12)	1,2 (0,12)
в вертикальном направлении	3,5 (0,35)	2,5 (0,25)	1,2 (0,12)	1,2 (0,12)
Время выдержки на каждой частоте, с	60,0			

1.3.2.3 Пределы допускаемой дополнительной погрешности, вызванной воздействием вибрации, не превышают пределов допускаемой основной приведенной погрешности.

1.3.3 Табло являются вибропрочными по трем взаимно-перпендикулярным осям при воздействии синусоидальной вибрации с параметрами (эксплуатационная синусоидальная вибрация):

- диапазон частот от 0,5 до 100 Гц,
- ускорение 80 м/с^2 (8 g),
- время суммарного воздействия по трем осям не менее 6 ч.

1.3.4 Табло являются ударопрочными по трем взаимно-перпендикулярным осям в шести направлениях при воздействии многократных ударов с параметрами (многократные удары, имитирующие транспортные нагрузки в составе оборудования АЭС):

- ускорение 140 м/с^2 (14g),
- длительность импульса ускорения от 2 до 20 мс,
- суммарное количество ударов по шести направлениям не менее 6000 ± 10 .

1.4 Устройство и принцип работы

1.4.1 Конструкция

1.4.1.1 Конструктивно табло выполнены в корпусе с возможностью настенного крепления. Общий вид, габаритные и установочные размеры приведены на рисунке А.1 приложения А.

1.4.1.2 Табло состоит из корпуса, выполненного из алюминия, и передней панели с цветным светофильтром. Цвет светофильтра соответствует цвету цифровых индикаторов.

1.4.1.3 На переднюю наносится единица измерения отображаемого параметра, знак завода-изготовителя.

1.4.1.4 На задней панели корпуса находятся крепежные отверстия и разъемы для подключения напряжения питания, входного сигнала, датчика температуры, линий связи интерфейса и дискретного выхода.

Назначение разъемов указывается на этикетке, расположенной на задней панели корпуса.

1.4.1.5 Все компоненты табло расположены на двух (для Т44, Т54) или четырех (для Т74) платах индикации. Платы индикации, соединенные между собой, составляют узел индикации (УИ) и крепятся к кожуху при помощи винтов. Плата управления устанавливается с обратной стороны платы индикации и жестко крепится к плате при помощи штырьевой линейки.

Блок питания и микросхема датчика температуры крепятся к кожуху при помощи винтов.

1.4.1.6 Внешние соединения табло

Подключение к табло внешних устройств определяется назначением контактов разъемов на задней панели.

Подсоединение осуществляется в подпружиненные зажимы разъемов проводами, сечением не более 2,5 мм².

Контакты «Питание L», «Питание N» служат для подключения напряжения питания от 85 до 253 В переменного тока частотой (50 ± 0,5) Гц. Контакт «⊥» – контакт защитного заземления.

Источники входных сигналов подключаются к контактам «L(+)», «L(-)».

К контактам «RS485 A» и «RS485 B» подключаются соответственно линия А и линия В интерфейсной линии связи.

К контактам «Т» и «GND» подключается соответственно датчик температуры (входит в комплект поставки).

Контакты «1.1», «1.2» (дискретный выход) служат для подключения устройства, реализующего функцию световой или звуковой сигнализации

1.4.2 Принцип работы

Принцип действия представлен функциональной схемой, приведенной на рисунках Б.1, Б.2 приложения Б.

Делитель Д преобразует входной сигнал (напряжение или силу тока) в напряжение, соответствующее входному диапазону усилителя переменного тока У. Усилитель У осуществляет усиление сигнала.

Прием сигнала осуществляет микроконтроллер МК. МК обрабатывает сигналы, формирует цифровые значения в зависимости от вида шкалы, выводит информацию на цифровые индикаторы И через регистры индикации РИ.

МК дополнительно осуществляет прием и передачу сигналов последовательного интерфейса через гальванически развязанный узел интерфейса УИ (со встроенным источником питания УП1) в соответствии с установленным сетевым адресом и скоростью обмена данными.

Узел компаратора КУ применяется только для исполнения табло с частотным входным сигналом и служит для преобразования входного сигнала в импульсы, поступающие на МК, для подсчета частоты.

Узел интерфейса УИ обеспечивает сопряжение по уровням электрических сигналов процессора и интерфейсной линии связи.

Узел питания УП2, выполненный на основе импульсного источника питания, обеспечивает гальваническое разделение внутренних цепей от цепей питания и дает возможность реализовать питание внутренних цепей напряжением разного уровня.

Дискретный выход (исполнительный ключ) ИК служит для реализации опции сигнализации.

Инфракрасный датчик ИД служит для приема/передачи сигнала при помощи пульта дистанционного управления.

Датчик температуры ДТ осуществляет измерение температуры и передачу информации МК. МК обрабатывает сигналы, формирует цифровые значения и выводит информацию на цифровые индикаторы И через регистры индикации РИ.

Источник опорного напряжения Уоп служит для смещения входного сигнала.

1.5 Маркировка

1.5.1 На передней панели имеется фирменный знак и обозначение единицы измерения отображаемой величины.

1.5.2 Назначение клемм приведено на задней панели корпуса.

1.5.3 Тип табло, заводской номер и дата выпуска расположены на задней стенке корпуса.

2 СРЕДСТВА КОНТРОЛЯ, ИНСТРУМЕНТЫ И ПРИНАДЛЕЖНОСТИ

Для контроля, регулирования, выполнения работ по техническому обслуживанию и текущему ремонту должны применяться следующие технические средства:

- установка для проверки электрической прочности изоляции с испытательным напряжением от 0,1 до 2,5 кВ синусоидальной формы, частотой 50 Гц, мощностью не менее 0,25 кВ·А, погрешностью испытательного напряжения не более $\pm 10\%$;
- мегаомметр с верхним пределом измерения не менее 100 МОм, номинальным напряжением 500 В, основной погрешностью не более 10% ;
- источник калиброванных напряжений постоянного тока от 0 до 10 В с погрешностью не более $\pm 0,1\%$;
- частотомер образцовый с диапазоном частот по входу А от $5 \cdot 10^{-9}$ до 150 МГц, по входу Б от 100 до 1000 МГц и погрешностью не более $\pm 10^{-8}\%$;
- калибратор универсальный, с погрешностью по постоянному току $\pm 0,014\%$; с погрешностью по напряжению постоянного тока $\pm 0,004\%$;
- калибратор универсальный, с погрешностью по силе переменного тока $\pm 0,1\%$; с погрешностью по напряжению переменного тока $\pm 0,05\%$.

Примечания

1 В качестве источника калиброванных входных сигналов можно применять калибраторы Н4-16, Н4-6.

2 Допускается использовать другие средства, имеющие аналогичные характеристики.

3 При эксплуатации табло выполнение работ по техническому обслуживанию не требуется.

3 ИСПОЛЬЗОВАНИЕ ПО НАЗНАЧЕНИЮ

3.1 Меры безопасности

3.1.1 К работам по обслуживанию и эксплуатации табло допускаются лица, ознакомленные с правилами техники безопасности, имеющие допуск для работы с электроустановками напряжением до 1000 В и изучившие настоящее руководство по эксплуатации.

3.1.2 При работе с табло необходимо пользоваться только исправным инструментом и оборудованием.

3.1.3 Запрещается:

- производить внешние соединения проводами, находящимися под током;
- эксплуатировать табло в режимах, отличающихся от указанных в настоящем руководстве.

3.2 Подготовка к работе

3.2.1 Табло распаковать и убедиться в отсутствии механических повреждений.

3.2.2 Ознакомиться с паспортом и руководством по эксплуатации, проверить комплектность.

3.2.3 Приступая к работе с табло, необходимо внимательно изучить все разделы настоящего руководства.

3.2.4 При подключении табло соблюдать меры безопасности, изложенные в 3.1 настоящего руководства.

3.2.5 Установить табло на рабочее место.

3.2.6 Произвести внешние соединения в соответствии с назначением клемм. При необходимости подключить датчик температуры.

3.3 Порядок работы

3.3.1 Подать питание. На цифровых индикаторах высветятся нулевые значения (при отсутствии входного сигнала).

Выдержать табло в течение времени установления рабочего режима (15 мин).

3.3.2 Подать входной сигнал. На индикаторах, в зависимости от исполнения, отобразятся:

- значение отображаемой физической или электрической величины в соответствии с заказом;
- поочередно электрическая или физическая величина и температура (при подключенном датчике температуры).

3.4 Работа интерфейса

3.4.1 Работа табло по интерфейсу обуславливается аппаратными и программными средствами, применяемыми потребителем.

3.4.2 Обмен данными происходит по инициативе компьютера, посылающего адресный запрос на табло, с которым предполагается установить связь.

Протокол обмена данными приведен в приложении В.

3.4.3 Линия связи интерфейса RS485 представляет собой витую пару проводов, которые могут находиться в общем экране. На одну линию связи без дополнительных усилительных устройств может быть подключено параллельно до 32 табло, имеющих индивидуальный сетевой адрес (от 1 до 247).

На каждом табло в линии должны быть установлены одинаковые параметры: скорость обмена данными; бит паритета; количество стоповых бит.

3.4.4 Связь с компьютером может осуществляться либо через специальную плату, установленную в свободный слот системной шины компьютера, либо через последовательный порт RS232 с применением дополнительного устройства – преобразователя уровней напряжения сигналов последовательного порта RS232 в уровни напряжения сигналов интерфейса RS485.

3.5 Работа дискретного выхода

Включение дискретного выхода при любой логике (t) происходит при достижении входного сигнала (входной величиной) значения порога срабатывания в соответствии с диаграммами приложения Г. Срабатывание дискретного выхода сопровождается миганием цифровых индикаторов, если включен режим мигания цифровых индикаторов.

Выключение при значении параметра $t = 5, 6, 7, 8$ происходит с запаздыванием по значению величины сигнала на величину зоны возврата b (зона возврата на диаграммах приложения Г не показана).

В зависимости от значения параметра t может быть следующая логика работы (приложения Г):

- $t = 0$. Дискретный выход отключен, единичный индикатор К на лицевой панели выключен.

- $t = 1$. Дискретный выход включен, единичный индикатор К на лицевой панели включен, цифровые индикаторы мигают при включенном режиме мигания. Используется для проверки работы дискретных выходов или для того, чтобы дискретный выход всегда был во включенном состоянии независимо от величины входного сигнала.

- $t = 2$ (резерв).

- $t = 3$ (прямой гистерезис). Выход включается, когда измеренное значение менее $(L-d)$, выключается, когда измеренное значение более $(L+d)$ и т. д., осуществляя тем самым двухпозиционное регулирование по уставке L с гистерезисом $\pm d$. Используется для сигнализации о том, что текущее измеренное значение меньше уставки L .

- $t = 4$ (обратный гистерезис). Выход включается, когда измеренное значение более $(L+d)$, выключается, когда измеренное значение менее $(L-d)$ и т. д. Используется для сигнализации о превышении текущего измеренного значения уставки L .

- $t = 5$ (логика U-образная). Используется для сигнализации о выходе контролируемой величины за заданные границы, при этом включение происходит, когда текущее значение меньше $(L-d-b)$ или больше $(L+d+b)$.

- $t = 6$ (логика П-образная). Используется для сигнализации о входе контролируемой величины в заданные границы, при этом включение происходит, когда текущее значение больше $(L-d-b)$ и меньше $(L+d+b)$.

- $t = 7$ (выключение при превышении уставки). Используется для сигнализации об уменьшении контролируемой величины ниже заданной границы, при этом включение происходит, когда текущее значение меньше $L-b$.

- $t = 8$ (включение при превышении уставки). Используется для сигнализации об увеличении контролируемой величины выше заданной границы, при этом включение происходит, когда текущее значение больше $L+b$.

3.6 Работа табло

3.6.1 Табло имеют пять режимов работы:

- режим отображения электрических или физических величин;
- режим отображения температуры;
- режим поочередного отображения электрических или физических величин и температуры;
- режим отображения информации, принятой по интерфейсу;
- режим программирования параметров.

3.6.2 Программирование параметров осуществляется по интерфейсу RS485 или с помощью пульта дистанционного управления.

3.6.3 Настройка программируемых параметров

3.6.3.1 Настройка программируемых параметров по интерфейсу

Настройка выполняется с помощью программы «Конфигуратор Табло».

При выпуске табло имеет следующие параметры интерфейса (заводские настройки):

- скорость – 9600 бод;
- адрес прибора – 1;
- бит паритета (паритет) – нет;
- стоповый бит – 1.

Параметры, установленные пользователем, применяются непосредственно после их изменения.

3.6.3.2 Настройка программируемых параметров

В режиме программирования параметров осуществляется:

- длительность показа параметров (пункт меню **dtOU**);
- настройка индикации (пункт меню **dISP**);
- настройка параметров реальной шкалы (подпункт меню **dI.rE**);
- настройка параметров заказанной шкалы (подпункт меню **dI.ZA**);
- настройка параметров уставки (пункт меню **USI**);
- настройка параметров интерфейса (пункт меню **InI**);
- калибровка входного сигнала (пункт меню **Cib**);
- установка пароля (пункт меню **PASS**);
- запись настроек во флеш-память табло (пункт меню **SP**);
- возврат к стандартным настройкам (пункт меню **dFt**);
- выбор режима табло (пункт меню **rtbL**).

Программируемые параметры соответствуют таблице 3.

Таблица 3

Пункт меню	Подпункт меню	Дополнительное меню	Назначение пункта (подпункта) меню	Порядок работы	Примечание
dtOU	-	-	Длительность показа параметров	Вход в пункт меню нажатием кнопки «Menu» пульта	Возврат осуществляется кнопкой «ГХТ» пульта.
	dPAr	-	Длительность показа основного параметра в секундах (от 0 до 99)	Нажатием кнопок 0-9 пульта.	Возврат без сохранения параметров кнопкой «ГХТ» пульта. Сохранение параметров кнопкой «Menu» пульта (успешное сохранение символизирует надпись «YES» на индикаторе)

Продолжение таблицы 3

Пункт меню	Под-пункт меню	Дополнительное меню	Назначение пункта (подпункта) меню	Порядок работы	Примечание
dtOU	dtEn	-	Длительность показа температуры в секундах (от 0 до 99)	Нажатием кнопок 0-9 пульта.	Возврат без сохранения параметров кнопкой «ТХТ» пульта. Сохранение параметров кнопкой «Menu» пульта (успешное сохранение символизирует надпись «YES» на индикаторе)
dISP	-	-	Настройка индикации	Вход в пункт меню нажатием кнопки «Menu» пульта	Возврат осуществляется кнопкой «ТХТ» пульта.
	dL.dS	-	Выбор шкалы: 0 – заказная; 1 – реальная; 2 – процентная;	Нажатием кнопок 0-2 пульта.	Возврат без сохранения параметров кнопкой «ТХТ» пульта. Сохранение параметров кнопкой «Menu» пульта (успешное сохранение символизирует надпись «YES» на индикаторе, в противном случае «Err»)
	dL.tn	-	Обновление основного параметра на индикаторе (от 0.0 до 10.0 с)	Нажатием кнопок 0-9 пульта.	Возврат без сохранения параметров кнопкой «ТХТ» пульта. Сохранение параметров кнопкой «Menu» пульта (успешное сохранение символизирует надпись «YES» на индикаторе, в противном случае «Err»)
	dL.dt	-	Выбор положения десятичной точки + выбор самоопределяющегося положения точки	Нажатием кнопок «VOL<», «VOL>», «CH↑», «CH↓» пульта.	Возврат без сохранения параметров кнопкой «ТХТ» пульта. Сохранение параметров кнопкой «Menu» пульта (успешное сохранение символизирует надпись «YES» на индикаторе)
dISP	dL.rE	-	Настройка реальной шкалы	Вход в пункт меню нажатием кнопки «Menu» пульта	Возврат осуществляется кнопкой «ТХТ» пульта.
	r 0	-	Настройка нижнего значения реальной шкалы	Нажатием кнопок 0-9 пульта и кнопки «-/-» для выставления точки	Возврат без сохранения параметров кнопкой «ТХТ» пульта. Сохранение параметров кнопкой «Menu» пульта (успешное сохранение символизирует надпись «YES» на индикаторе)
	r100	-	Настройка верхнего значения реальной шкалы	Нажатием кнопок 0-9 пульта и кнопки «-/-» для выставления точки	Возврат без сохранения параметров кнопкой «ТХТ» пульта. Сохранение параметров кнопкой «Menu» пульта (успешное сохранение символизирует надпись «YES» на индикаторе)

Продолжение таблицы 3

Пункт меню	Под-пункт меню	Дополнительное меню	Назначение пункта (подпункта) меню	Порядок работы	Примечание
dISP	dI.ZA	-	Настройка заказной шкалы	Вход в пункт меню нажатием кнопки «Menu» пульта	Возврат осуществляется кнопкой «ТХТ» пульта.
		Z 0	Настройка нижнего значения заказной шкалы	Нажатием кнопок 0-9 пульта и кнопки «-/--» для выставления точки	Возврат без сохранения параметров кнопкой «ТХТ» пульта. Сохранение параметров кнопкой «Menu» пульта (успешное сохранение символизирует надпись «YES» на индикаторе)
		Z100	Настройка верхнего значения заказной шкалы	Нажатием кнопок 0-9 пульта и кнопки «-/--» для выставления точки	Возврат без сохранения параметров кнопкой «ТХТ» пульта. Сохранение параметров кнопкой «Menu» пульта (успешное сохранение символизирует надпись «YES» на индикаторе)
US1	-	-	Уставки	Вход в пункт меню нажатием кнопки «Menu» пульта	Возврат осуществляется кнопкой «ТХТ» пульта.
	US1.t	-	Настройка режима уставки (от 0 до 8, см. раздел дискретные выходы)	Нажатием кнопок 0-8 пульта	Возврат без сохранения параметров кнопкой «ТХТ» пульта. Сохранение параметров кнопкой «Menu» пульта (успешное сохранение символизирует надпись «YES» на индикаторе, в противном случае «Err»)
US1	US1.L	-	Настройка уровня уставки (от 0.0 до 200.0 %)	Нажатием кнопок 0-9 пульта	Возврат без сохранения параметров кнопкой «ТХТ» пульта. Сохранение параметров кнопкой «Menu» пульта (успешное сохранение символизирует надпись «YES» на индикаторе)
	US1.d	-	Настройка зона уставки (от 0.0 до 100.0 %)	Нажатием кнопок 0-9 пульта	Возврат без сохранения параметров кнопкой «ТХТ» пульта. Сохранение параметров кнопкой «Menu» пульта (успешное сохранение символизирует надпись «YES» на индикаторе, в противном случае «Err»)
	US1.b	-	Настройка зона уставки (от 0.0 до 2.0 %)	Нажатием кнопок 0-9 пульта	Возврат без сохранения параметров кнопкой «ТХТ» пульта. Сохранение параметров кнопкой «Menu» пульта (успешное сохранение символизирует надпись «YES» на индикаторе, в противном случае «Err»)

Продолжение таблицы 3

Пункт меню	Под-пункт меню	Дополнительное меню	Назначение пункта (подпункта) меню	Порядок работы	Примечание
US1	US1.n	-	Режим мигания уставки (On или OFF)	Нажатием кнопок «VOL<», «VOL>», «CH↑», «CH↓» пульта.	Возврат без сохранения параметров кнопкой «ТХТ» пульта. Сохранение параметров кнопкой «Menu» пульта (успешное сохранение символизирует надпись «YES» на индикаторе, в противном случае «Err»)
In1	-	-	Настройка интерфейса	Вход в пункт меню нажатием кнопки «Menu» пульта	Возврат осуществляется кнопкой «ТХТ» пульта.
	In1.b	-	Скорость (9600, 19200, 38400, 57600 бод)	Нажатием кнопок «VOL<», «VOL>», «CH↑», «CH↓» пульта.	Возврат без сохранения параметров кнопкой «ТХТ» пульта. Сохранение параметров кнопкой «Menu» пульта (успешное сохранение символизирует надпись «YES» на индикаторе)
In1	In1.A	-	Адрес устройства (от 1 до 247)	Нажатием кнопок 0-9 пульта	Возврат без сохранения параметров кнопкой «ТХТ» пульта. Сохранение параметров кнопкой «Menu» пульта (успешное сохранение символизирует надпись «YES» на индикаторе, в противном случае «Err»)
	In1.S	-	Выбор стоп-бита (0.5, 1, 1.5, 2)	Нажатием кнопок «VOL<», «VOL>», «CH↑», «CH↓» пульта.	Возврат без сохранения параметров кнопкой «ТХТ» пульта. Сохранение параметров кнопкой «Menu» пульта (успешное сохранение символизирует надпись «YES» на индикаторе)
	In1.P	-	Выбор Паритета 0 – нет, 1- четный, 2 - нечетный	Нажатием кнопок «VOL<», «VOL>», «CH↑», «CH↓» пульта.	Возврат без сохранения параметров кнопкой «ТХТ» пульта. Сохранение параметров кнопкой «Menu» пульта (успешное сохранение символизирует надпись «YES» на индикаторе)
	-	-	Калибровка входного сигнала	Вход в пункт меню нажатием кнопки «Menu» пульта	Возврат осуществляется кнопкой «ТХТ» пульта.
	U0	-	Калибровка нижнего значения входного сигнала	Калибровке сигнала соответствует мигание параметра «U0». Подать нижнее значение входного сигнала. Нажать кнопку «Menu»	Возврат без сохранения параметров кнопкой «ТХТ» пульта. Сохранение параметров кнопкой «Menu» пульта (успешное сохранение символизирует надпись «YES» на индикаторе)

Окончание таблицы 3

Пункт меню	Подпункт меню	Дополнительное меню	Назначение пункта (подпункта) меню	Порядок работы	Примечание
Clb	U100	-	Калибровка верхнего значения входного сигнала	Калибровке сигнала соответствует мигание параметра «U100». Подать верхнее значение входного сигнала. Нажать кнопку «Menu»	Возврат без сохранения параметров кнопкой «ТХТ» пульта. Сохранение параметров кнопкой «Menu» пульта (успешное сохранение символизирует надпись «YES» на индикаторе)
PASS	-	-	Установка пароля (от 0 до 9999)	Вход в пункт меню нажатием кнопки «Menu» пульта. Ввести действующий пароль (если он не «0000»). Ввести новый пароль (отличный от «0000»)	Возврат без сохранения параметров кнопкой «ТХТ» пульта. Сохранение параметров кнопкой «Menu» пульта (успешное сохранение символизирует надпись «YES» на индикаторе) Пароль типа «0000» является типом «без пароля»
SP	-	-	Запись настроек во флеш память прибора	Нажать кнопку «Menu» пульта для записи.	Записи параметров символизирует надпись «PPPP» на индикаторе
dFt	-	-	Вернуть стандартные настройки	Нажать кнопку «Menu» пульта для сброса текущих настроек.	Записи параметров символизирует надпись «0000» на индикаторе
rtbL	-	-	Выбор режима табло 0 – измерительное табло 1 – табло в режиме индикации принимаемого параметра	Нажатием кнопок 0-1 пульта	Возврат без сохранения параметров кнопкой «ТХТ» пульта. Сохранение параметров кнопкой «Menu» пульта (успешное сохранение символизирует надпись «YES» на индикаторе, в противном случае «Err»)

Установка числового значения любого выбранного параметра происходит следующим образом:

- в текущем режиме нажать кнопку «Menu» на пульте управления;
- выбор пункта меню для редактирования происходит нажатием кнопок «CH↑», «CH↓» пульта;
- вход в пункт меню осуществляется нажатием кнопки «Menu» пульта;
- после нажатия кнопки «Menu» должен начать мигать первый активный знак;
- нажатие кнопок «0...9» пульта изменяет значение активного знака циклически от 0 до 9;
- переход к редактированию следующего знака происходит нажатием кнопок «VOL<»», «VOL>» пульта;
- сохранение измененных параметров осуществляется кнопкой «Menu» пульта (успешное сохранение символизирует надпись «YES» на индикаторе), возврат без сохранения параметров кнопкой «ТХТ» пульта.

3.5.4 Диагностика индикации табло

3.5.4.1 Для проведения диагностики необходимо:

- запустить программу конфигурирования "Конфигуратор табло" на ПЭВМ, связанной с табло через интерфейс RS485;
- в основном окне программы во вкладке «Режим» в разделе «Обновление индикации» нажать кнопку «запустить тест».

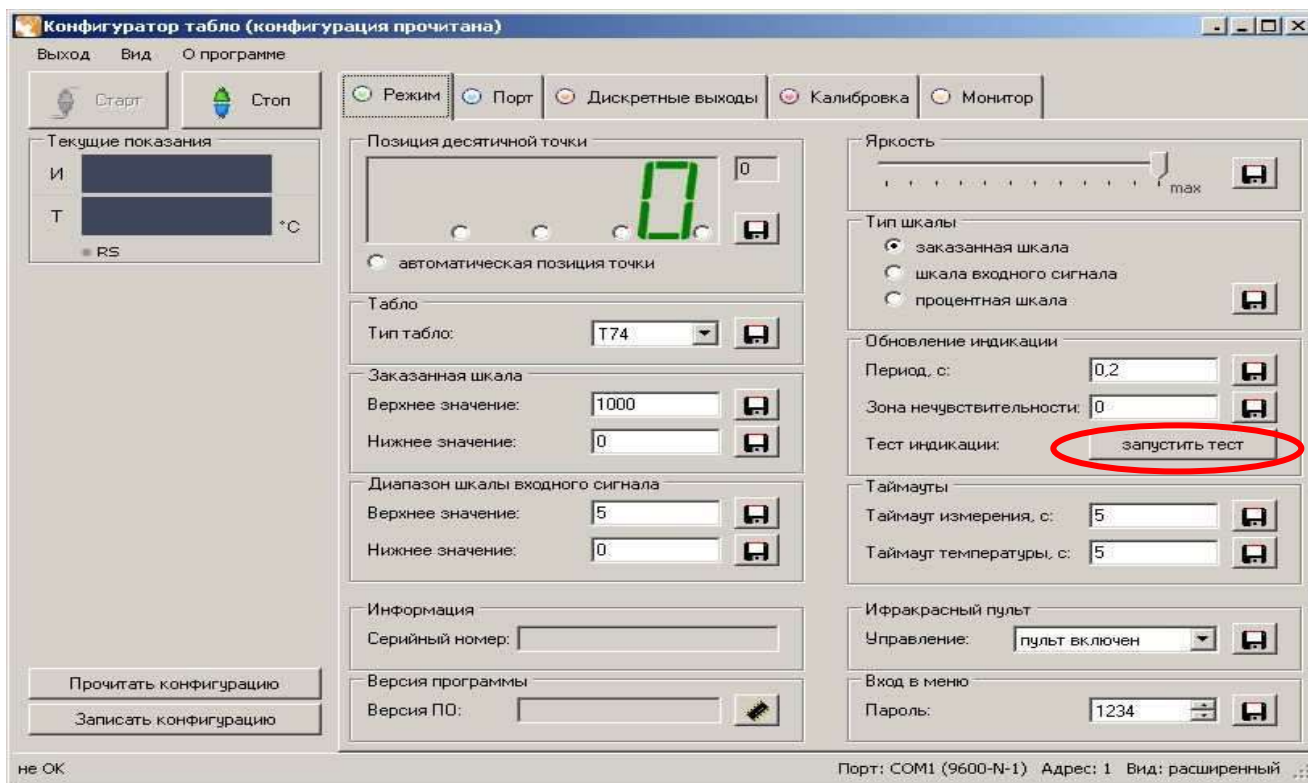


Рисунок 1 – Проверка индикации

3.5.4.2 На лицевой панели табло произойдет проверка всех сегментов цифровых индикаторов:

- 1) поочередное отображение цифр на всех индикаторах: «0000»...«9999»;
- 2) поочередное отображение десятичных точек «. », « . », « . », « . »;
- 3) поочередное отображение каждого сегмента цифровых индикаторов (цикл повторяется для каждого индикатора отдельно): « $\bar{}$ », « $\bar{}$ », « $\bar{}$ », « $\bar{}$ », « $\bar{}$ », « $\bar{}$ », « $\bar{}$ », « $\bar{}$ »;
- 4) одновременное включение всех цифровых индикаторов и десятичных точек «8.8.8.8.»;
- 5) выход в режим измерения. Диагностика индикации табло завершена.

4 ПРОВЕРКА

4.1 Проверку табло, если условия не оговариваются при описании отдельных проверок, следует проводить при следующих условиях:

- температура окружающего воздуха (20 ± 5) °С;
- относительная влажность воздуха от 30 до 80 %;
- атмосферное давление от 84 до 107 кПа;
- отсутствие внешних магнитных полей, кроме земного.

4.2 Внешний осмотр

При внешнем осмотре проверяют:

- соответствие табло требованиям эксплуатационной документации;
- соответствие комплектности, указанной в паспорте;
- отсутствие механических повреждений, влияющих на работу табло.

4.3 Проверка электрической прочности изоляции

Электрическая прочность изоляции испытывается по ГОСТ Р 52931-2008 на пробойной установке мощностью не менее 0,25 кВ·А на стороне высокого напряжения при отсутствии внешних соединений.

Испытательное напряжение повышать плавно, начиная с нуля или со значения, не превышающего номинальное рабочее напряжение цепи, до испытательного со скоростью, допускающей возможность отсчета показаний вольтметра, но не менее 100 В/с.

Изоляцию выдерживают под действием испытательного напряжения в течение 1 мин, затем напряжение плавно снижают с такой же скоростью до нуля или до значения, не превышающего номинальное значение.

Испытательное напряжение при проверке прочности изоляции прикладывать между соединенными вместе контактами испытываемых цепей в соответствии с таблицей 4.

Таблица 4

Тип табло	Испытываемые цепи (номера соединенных вместе контактов)	Действующее значение испытательного напряжения
Т44, Т54, Т74	питание (1,2) – вход (4,5)	1500 В
	вход (4,5) – интерфейс (6,7,8)	
	питание (1,2) – интерфейс (6,7,8)	500 В

4.4 Определение сопротивления изоляции

Электрическое сопротивление изоляции цепей проверять по методике ГОСТ Р 52931-2008 мегаомметром с номинальным напряжением 500 В с погрешностью не более 30 % при отсутствии внешних соединений.

Электрическое сопротивление изоляции измерять между корпусом и изолированными от корпуса электрическими цепями в соответствии с таблицей 4.

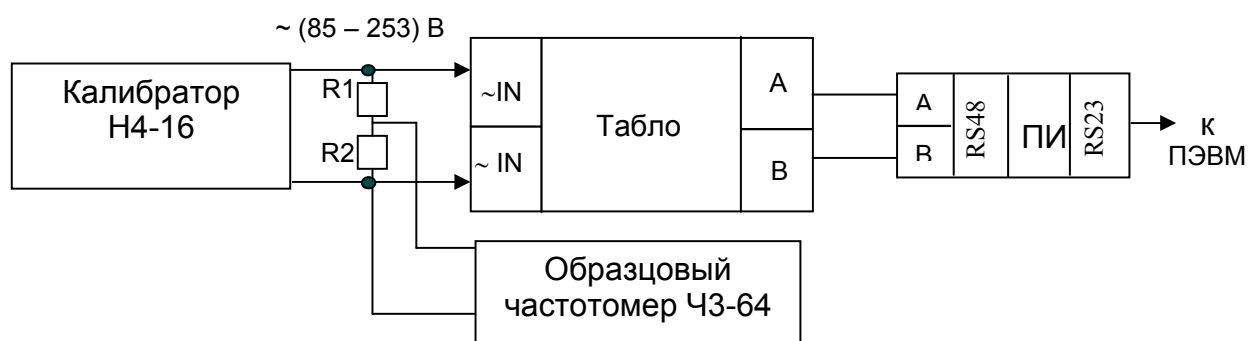
Отсчет показаний проводится по истечении одной минуты после приложения напряжения, при котором проверяют сопротивление изоляции.

4.5 Проверка табло

4.5.1 Проверка табло с частотным входным сигналом

Схема проверки табло с частотным входным сигналом приведена на рисунке 1.

Подать питание. Установить выходное напряжение 120 В. В диапазоне от 45 Гц до 65 Гц частоту задавать с шагом 5 Гц, в диапазоне от 50 Гц до 600 Гц частоту задавать с шагом в 50 Гц, в диапазоне от 600 Гц до 1000 Гц частоту задавать с шагом в 100 Гц, в диапазоне от 1000 Гц до 5000 Гц частоту задавать с шагом в 1000 Гц. Показания индикаторов должны соответствовать значениям образцового частотомера с отклонением не более $\pm 0,08$ Гц. Повторить проверку табло при значении выходного напряжения генератора 253 В.



Примечание – Сопротивление $R1 = 910$ кОм; сопротивление $R2 = 22,7$ кОм.

Рисунок 1 – Схема проверки табло с частотным входным сигналом

4.5.2 Проверка табло с входным сигналом силы тока и напряжения

Схема проверки табло с входным сигналом силы тока или напряжения приведена на рисунке 2.



Рисунок 2 – Схема проверки табло с входным сигналом силы тока или напряжения

Проверку следует проводить в следующей последовательности:

1) на табло подать питание, показания цифровых индикаторов должны соответствовать значению входного сигнала;

2) выдержать табло в течение времени установления рабочего режима;

- 3) установить входной сигнал, соответствующий проверяемой контрольной точке;
- 4) зафиксировать показания табло, соответствующие проверяемой контрольной точке;
- 5) рассчитать значение основной приведенной погрешности.

Расчет основной приведенной погрешности при проверке с использованием процентной шкалы вести по формуле:

$$\delta = N - N_x \quad (1),$$

где N – показания табло, %;

N_x – проверяемая отметка, %.

Значение входных сигналов и показания табло в контрольных точках приведены в приложении В.

4.6 Рекомендуемый межкалибровочный интервал 12 месяцев. Межкалибровочный интервал может быть изменен в процессе эксплуатации по результатам очередной калибровки с шагом не менее 3 месяцев.

5 ТРАНСПОРТИРОВАНИЕ И ХРАНЕНИЕ

5.1 Транспортирование должно осуществляться крытым железнодорожным или автомобильным транспортом. При транспортировании самолетом, табло должны быть размещены в отапливаемых герметизированных отсеках.

5.2 Условия транспортирования табло должны соответствовать условиям хранения 5 (ОЖ4) по ГОСТ 15150-69. Значения механических и климатических воздействий на табло при транспортировании не должны превышать указанных в 1.2.19, 1.2.20.

Транспортирование должно производиться в соответствии с действующими на данном виде транспорта правилами, утвержденными в установленном порядке.

5.3 При необходимости особых условий транспортирования, это должно быть оговорено специально в договоре на поставку.

5.4 При погрузке, разгрузке и транспортировании табло необходимо руководствоваться требованиями, обусловленными манипуляционными знаками «Верх», «Хрупкое. Осторожно», «Беречь от влаги» по ГОСТ 14192-96, нанесенными на транспортную тару.

5.5 Отправки могут быть мелкими и малотоннажными в зависимости от количества, отгружаемого в один адрес.

5.6 Хранение табло на складах в условиях умеренного климата следует производить на стеллажах в упаковке при температуре окружающего воздуха от минус 25 до плюс 35 °С и относительной влажности от 30 до 80 % при температуре плюс 25 °С.

Хранить без упаковки следует при условиях соответствующих эксплуатационным.

В помещениях для хранения не должно быть пыли, а так же газов и паров, вызывающих коррозию.

5.7 Помещения для хранения табло должно быть оборудованным автоматическими установками пожарной сигнализации и средствами пожаротушения.

6 ГАРАНТИИ ИЗГОТОВИТЕЛЯ

6.1 Гарантийный срок эксплуатации – 84 месяца со дня ввода в эксплуатацию. Гарантийный срок хранения – 12 месяцев с момента изготовления.

6.2 Изготовитель гарантирует соответствие табло требованиям технических условий ТУ 25-7504.225-2014 при соблюдении следующих требований:

- соответствие условиям эксплуатации, хранения, транспортирования и монтажа изложенным в настоящем руководстве;
- обслуживание табло должно производиться персоналом, прошедшим специальное обучение.

6.3 Потребитель лишается права на гарантийный ремонт:

- при несоблюдении потребителем требований 6.2;
- при отсутствии или нарушении пломб предприятия-изготовителя.

7 СВЕДЕНИЯ О РЕКЛАМАЦИЯХ

7.1 При отказе в работе или неисправности табло в период действия гарантийного срока потребителем должен быть составлен акт о необходимости ремонта и отправки табло изготовителю.

7.2 Единичные отказы комплектующих изделий не являются причиной для предъявления штрафных санкций.

8 УТИЛИЗАЦИЯ

8.1 Табло не представляет опасность для жизни, здоровья людей и окружающей среды после окончания срока действия и подлежит утилизации по технологии, принятой на предприятии, эксплуатирующем данное изделие.

Приложение А
(обязательное)
Общий вид и габаритные размеры табло

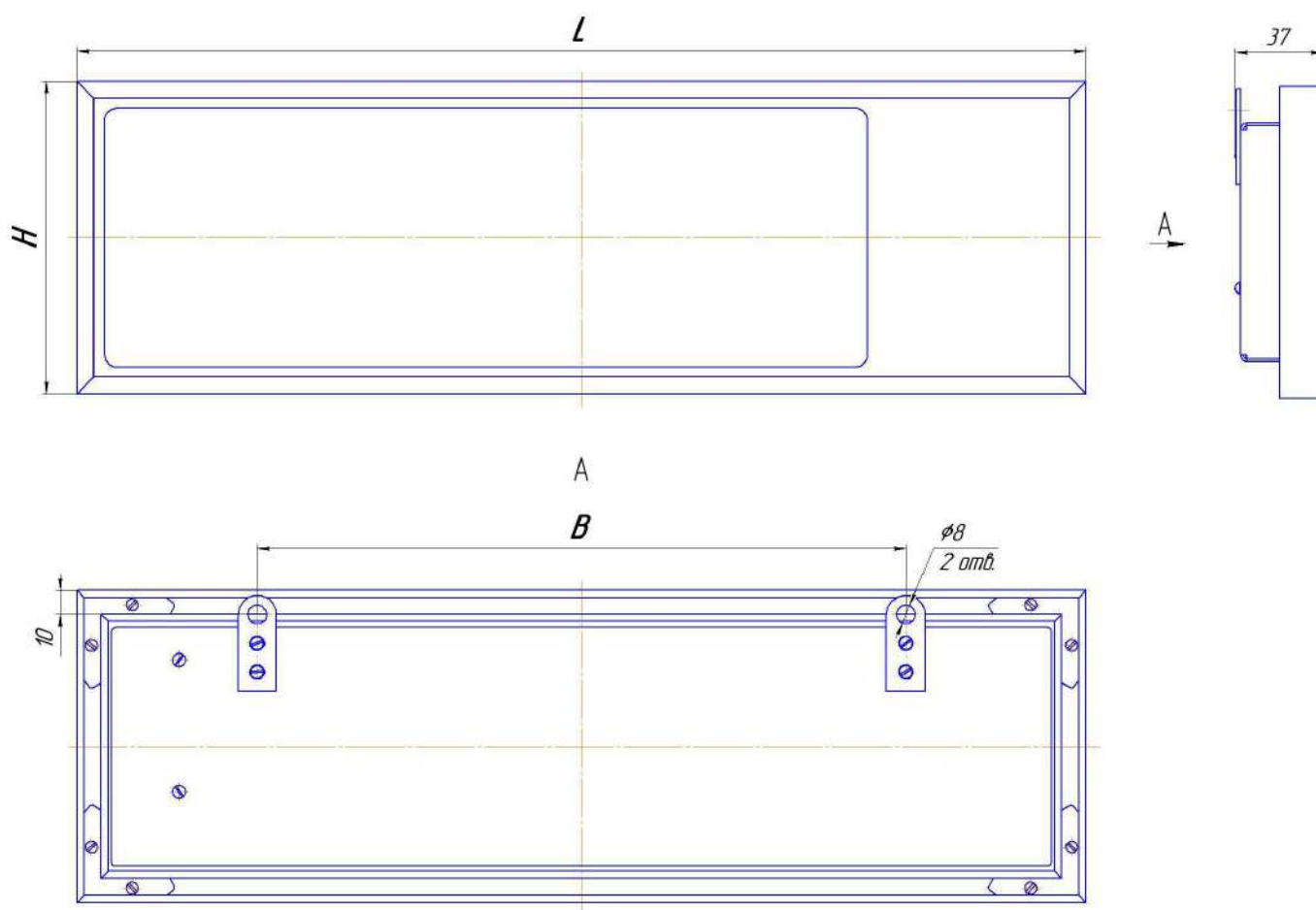
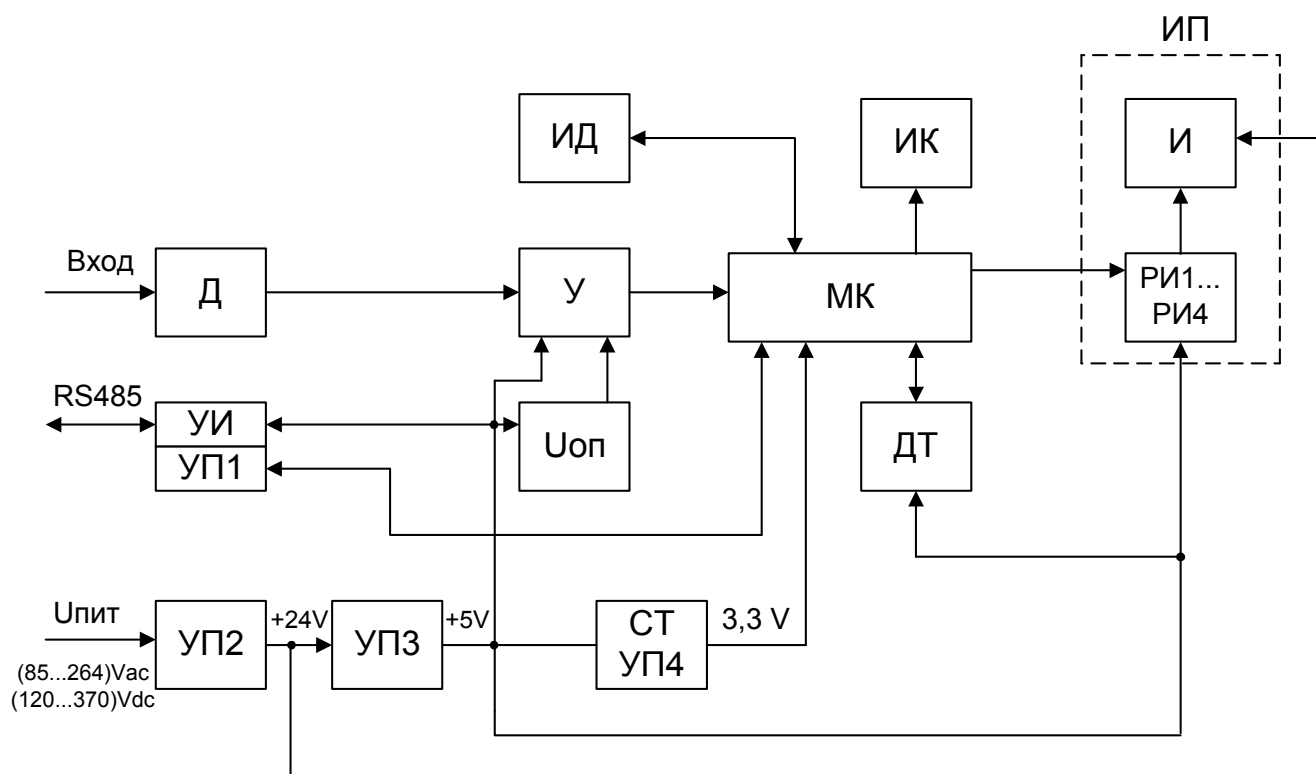


Таблица А.1

Исполнение табло	Высота индикаторов, мм	Габаритные размеры, мм, не более		Габаритные установочные размеры, мм
		L	H	B
T44	100	420	130	270
T54	140	500	170	340
T74	180	585	210	430

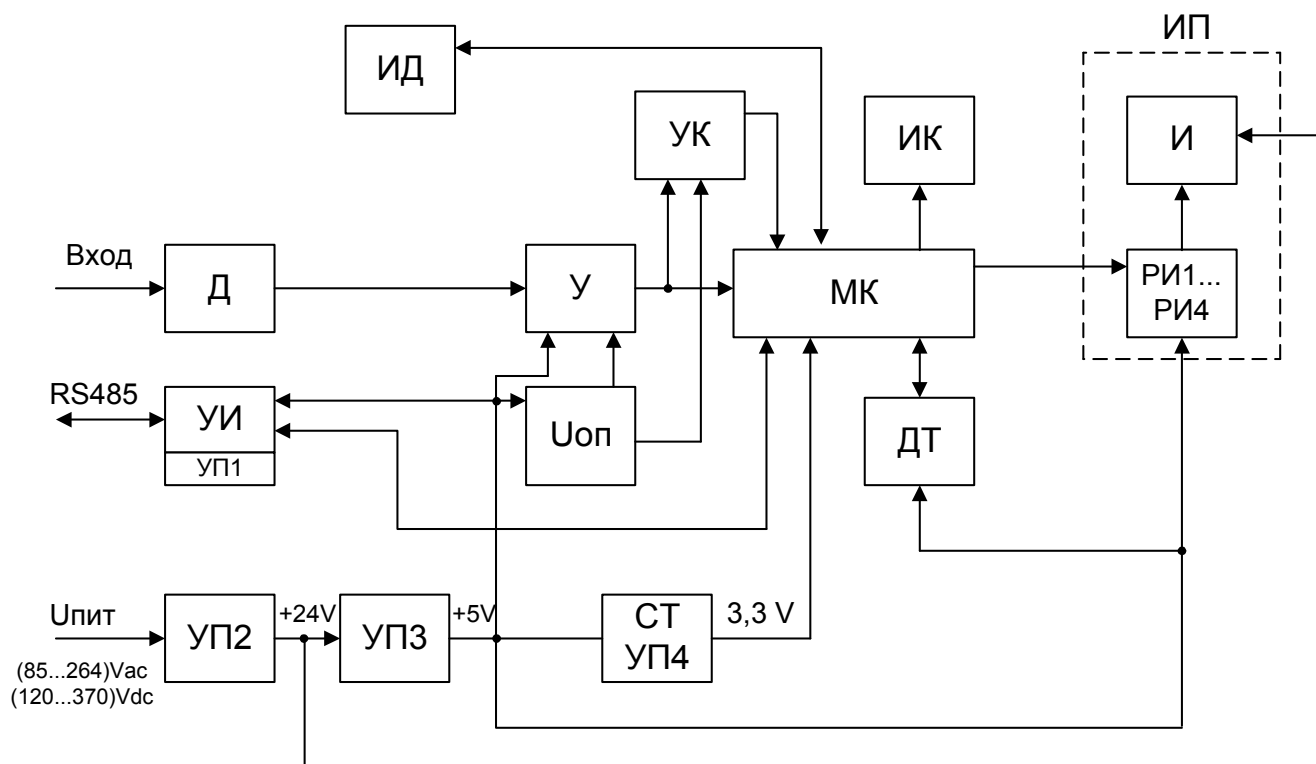
Рисунок А.1 – Общий вид и габаритные размеры табло

Приложение Б
(обязательное)
Структурные схемы табло



- U_{оп} - источник опорного напряжения;
- Д - делитель;
- ДТ - датчик температуры;
- И - индикаторы;
- ИД - инфракрасный датчик;
- ИК - исполнительный ключ (дискретный выход);
- ИП - индикаторное поле (четырёхразрядное);
- МК - микроконтроллер;
- РИ1...РИ4 - регистры индикации;
- СТ - стабилизатор;
- У - усилитель;
- УИ - узел интерфейса;
- УП1...УП4 - узел питания.

Рисунок Б.1 - Структурная схема табло
с входным сигналом тока и напряжения



- Уоп - источник опорного напряжения;
 Д - делитель;
 ДТ - датчик температуры;
 И - индикаторы;
 ИД - инфракрасный датчик;
 ИК - исполнительный ключ (дискретный выход);
 ИП - индикаторное поле (четырёхразрядное);
 МК - микроконтроллер;
 РИ1...РИ4 - регистры индикации;
 СТ - стабилизатор;
 У - усилитель;
 УИ - узел интерфейса;
 УК - узел компаратора;
 УП1...УП4 - узел питания.

Рисунок Б.2 - Структурная схема табло с частотным входным сигналом

Приложение В (обязательное)

Протокол обмена данными по интерфейсу

Описание протокола обмена

Табло может работать в составе полевой сети на основе последовательного интерфейса RS-485 с протоколом Modbus RTU в качестве ведомого устройства.

Характеристики интерфейсного канала связи

Интерфейсный канал используется для обмена данными с табло. Табло является ведомым устройством.

Интерфейсный канал имеет следующие характеристики:

- электрические характеристики сигналов соответствуют интерфейсу RS-485;
- тип канала – асинхронный;
- протокол обмена данными: Modbus RTU;
- скорость передачи данных: 9600 бит/с, 19200 бит/с, 38400 бит/с, 57600 бит/с (устанавливается пользователем);
- длина линии связи сети не более 1200 метров в зависимости от скорости передачи данных;
- тип линий связи – витая пара (экранированная витая пара);
- число приборов в канале связи не более 31 (без дополнительных технических средств);
- формат данных при передаче информации: 1 бит (старт-бит) + 8 бит (данные) + 1 бит (паритет, устанавливается пользователем) + 1 бит или 2 бита (стоп-биты, устанавливается пользователем);
- диапазон значений адреса прибора от 1 до 247.

Описание протокола Modbus RTU

Информационные и временные характеристики протокола обмена данными соответствуют характеристикам протокола Modbus RTU.

Ведущее устройство формирует и посылает команды управления ведомому устройству. Код функции в запросе сообщает подчиненному устройству, какое действие необходимо провести. Байты данных содержат информацию необходимую

для выполнения запрошенной функции. Например, код функции 0x03 подразумевает запрос на чтение содержимого регистров подчиненного устройства.

Ведомое устройство отвечает ведущему устройству в случае, если адрес в принятом сообщении совпал с адресом ведомого устройства. Если подчиненный дает нормальный ответ, код функции в ответе повторяет код функции в запросе. В байтах данных содержится затребованная информация. Если имеет место ошибка, то код функции модифицируется и в байтах данных передается причина ошибки.

Сообщение начинается с интервала тишины равного времени передачи 3.5 символов при установленной скорости передачи в сети. Вслед за последним передаваемым символом также следует интервал тишины продолжительностью не менее 3.5 символов. Новое сообщение может начинаться после этого интервала.

Сообщение передается непрерывно. Если интервал тишины продолжительностью 3.5 символа возник во время передачи сообщения, принимающее устройство заканчивает прием сообщения и следующий байт будет воспринят как начало следующего сообщения.

Если новое сообщение начнется раньше 3.5 интервала, принимающее устройство воспримет его как продолжение предыдущего сообщения. В этом случае устанавливается ошибка, так как будет несовпадение контрольных сумм.

Формат сообщения в канале связи

Адрес	Функция	Данные	Циклическая контрольная сумма (CRC)
8 бит	8 бит	N*8 бит	16 бит

Адрес – сетевой адрес прибора (от 1 до 247). Адрес 0 предназначен для широковещательных сообщений, ответ на которые прибор не формирует.

Функция – код функции в соответствии с перечнем поддерживаемых функций.

Данные – данные в соответствии с описанием функции.

Циклическая контрольная сумма (CRC) сообщения формируется в соответствии с протоколом Modbus RTU.

Перечень поддерживаемых функций

Код функции	Функция
0x03, 0x04	Чтение регистров
0x10	Запись регистров

Контрольная сумма

Контрольная сумма CRC состоит из двух байт. Контрольная сумма вычисляется передающим устройством и добавляется в конец сообщения. Принимающее устройство вычисляет контрольную сумму в процессе приема и сравнивает ее с полем CRC принятого сообщения.

Счетчик контрольной суммы предварительно инициализируется числом 0xFFFF. Только восемь бит данных используются для вычисления контрольной суммы CRC. Старт и стоп биты, бит паритета, если он используется, не учитываются в контрольной сумме.

Во время генерации CRC каждый байт сообщения складывается по ИСКЛЮЧАЮЩЕМУ ИЛИ с текущим содержимым регистра контрольной суммы. Результат сдвигается в направлении младшего бита, с заполнением нулем старшего бита.

Между тем, если младший бит равен 1, то производится ИСКЛЮЧАЮЩЕЕ ИЛИ содержимого регистра контрольной суммы и определенного числа. Если младший бит равен 0, то ИСКЛЮЧАЮЩЕЕ ИЛИ не делается.

Процесс сдвига повторяется восемь раз. После последнего (восьмого) сдвига, следующий байт складывается с текущей величиной регистра контрольной суммы, и процесс сдвига повторяется восемь раз как описано выше. Конечное содержание регистра и есть контрольная сумма CRC.

Алгоритм генерации CRC:

16-ти битный регистр загружается числом 0xFFFF и используется далее как регистр CRC.

Первый байт сообщения складывается по ИСКЛЮЧАЮЩЕМУ ИЛИ с содержимым регистра CRC. Результат помещается в регистр CRC.

Если младший бит 0: регистр CRC сдвигается вправо (в направлении младшего бита) на 1 бит, старший бит заполняется 0.

Если младший бит 1: регистр CRC сдвигается вправо (в направлении младшего бита) на 1 бит, старший бит заполняется 0. Делается операция ИСКЛЮЧАЮЩЕЕ ИЛИ регистра CRC и полиномиального числа 0xA001.

Шаги 3 и 4 повторяются восемь раз.

Повторяются шаги со 2 по 5 для следующего байта сообщения. Это повторяется до тех пор, пока все байты сообщения не будут обработаны.

Финальное содержание регистра CRC и есть контрольная сумма.

Размещение CRC в сообщении:

При передаче 16 бит контрольной суммы CRC в сообщении, сначала передается младший байт, затем старший.

Команды чтения из устройства

Запрос

Имя поля	Содержимое
Адрес	1 байт, адрес ведомого устройства
Функция	0x03 или 0x04, 1 байт
Старшая часть начального адреса	Старший байт начального адреса области регистров для чтения
Младшая часть начального адреса	Младший байт начального адреса области регистров для чтения
Старшая часть числа регистров	Старший байт числа регистров для чтения
Младшая часть числа регистров	Младший байт числа регистров для чтения
CRC - циклическая контрольная сумма	

Ответ

Имя поля	Содержимое
Адрес	1 байт, адрес ведомого устройства
Функция	0x03 или 0x04, 1 байт
Счетчик байт	Число байт в информационной части ответа
Старшая часть первого регистра	Содержимое старшего байта первого регистра для чтения
Младшая часть первого регистра	Содержимое младшего байта первого регистра для чтения
...	...
Старшая часть последнего регистра	Содержимое старшего байта последнего регистра для чтения
Младшая часть последнего регистра	Содержимое младшего байта последнего регистра для чтения
CRC - циклическая контрольная сумма	

Команда записи в устройство**Запрос**

Имя поля	Содержимое
Адрес	1 байт, адрес ведомого устройства
Функция	0x10, 1 байт
Старшая часть начального адреса	Старший байт начального адреса области регистров для записи
Младшая часть начального адреса	Младший байт начального адреса области регистров для записи
Старшая часть числа регистров	Старший байт числа регистров для записи
Младшая часть числа регистров	Младший байт числа регистров для записи
Число байт	Число регистров для записи * 2
Старшая часть первого регистра	Содержимое старшего байта первого регистра для записи
Младшая часть первого регистра	Содержимое младшего байта первого регистра для записи
...	...
Старшая часть последнего регистра	Содержимое старшего байта последнего регистра для записи
Младшая часть последнего регистра	Содержимое младшего байта последнего регистра для записи
CRC - циклическая контрольная сумма	

Ответ

Имя поля	Содержимое
Адрес	1 байт, адрес ведомого устройства
Функция	0x10, 1 байт
Старшая часть начального адреса	Старший байт начального адреса области регистров для записи
Младшая часть начального адреса	Младший байт начального адреса области регистров для записи
Старшая часть числа регистров	Младший байт числа регистров для записи
Младшая часть числа регистров	Старший байт числа регистров для записи
CRC - циклическая контрольная сумма	

Сообщение об ошибке

Имя поля	Содержимое
Адрес	1 байт, адрес ведомого устройства
Функция	Код функции в запросе с установленной в старшем бите единицей
Код ошибки	1 байт
CRC - циклическая контрольная сумма	

Коды ошибок

Код	Расшифровка
1	Неподдерживаемая функция
2	Неподдерживаемый адрес данных

Описание регистров табло

Регистры только для чтения (функция 0x03 или 0x04)

Адрес (номер регистра)	Назначение	Формат	Диапазон значений	Реальные значения параметров
0x0001	Результат измерения основного параметра (заказанный диапазон)	float1 F1032	float	float
0x0003	Результат измерения основного параметра (заказанный диапазон)	float2 F0123	float	float
0x0005	Результат измерения основного параметра (входной сигнал)	float1 F1032	float	float
0x0007	Результат измерения основного параметра (входной сигнал)	float2 F0123	float	float
0x0009	Результат измерения температуры, °C	signed short	-50..100	-50..100
0x0010	Результат измерения основного параметра формате целого числа (значение на табло)	signed short	-999..9999	-999..9999
0x0011	Делитель для регистра 0x0010	unsigned short	0..65535	3 - 10 ³ = 1000, 2 - 10 ² = 100, 1 - 10 ¹ = 10, 0 - 10 ⁰ = 1
0x0012	Значение АЦП (смещение)	float1 F1032	float	float
0x0014	Значение АЦП 100% (номинальный сигнал)	float1 F1032	float	float
Версия ПО				
0x0100	Версия программы	Символы кодировке ASCII	в char[20]	char[20]

Описание регистров табло-частотомера

Регистры только для чтения (функция 0x03 или 0x04)

Адрес (номер регистра)	Назначение	Формат	Диапазон значений	Реальные значения параметров
0x0001	Частота, Гц	float1 F1032	float	float
0x0003	Частота, Гц	float2 F0123	float	float
0x0009	Результат измерения температуры, °C	signed short	-50..100	-50..100
0x0010	Частота в формате целого числа (значение на табло)	signed short	0..9999	0..9999
0x0011	Делитель для регистра 0x0010	unsigned short	0..65535	3 - $10^3 = 1000$, 2 - $10^2 = 100$, 1 - $10^1 = 10$, 0 - $10^0 = 1$
Версия ПО				
0x0100	Версия программы	Символы кодировке ASCII	в char[20]	char[20]

Описание регистров режима индикатор

Регистры для записи/чтения (функция 0x10 для записи, 0x03 или 0x04 для чтения)

Адрес (номер регистра)	Назначение	Формат	Диапазон значений	Реальные значения параметров
Параметры режима индикатор				
0x1000	Значение в формате целого числа	signed short	-999..9999	-999..9999
0x1001	Режим индикатора (вкл./выкл.)	unsigned short	0..1	0 — выключен, 1 — включен
0x1003	Значение в формате вещественного числа	float1 F1032	float	-999..9999
0x1005	Значение в формате вещественного числа	float2 F0123	float	-999..9999
0x100B	Значение в формате вещественного числа	float3 F3210	float	-999..9999

Формат представления вещественного числа с структурой F1032

Регистр с младшим адресом		Регистр со старшим адресом	
Средний байт мантиссы (байт 1)	Младший байт мантиссы (байт 0)	Старший байт (порядок+знак) (байт 3)	Старший байт мантиссы (байт 2)

Формат представления вещественного числа с структурой F0123

Регистр с младшим адресом		Регистр со старшим адресом	
Младший байт мантиссы (байт 0)	Средний байт мантиссы (байт 1)	Старший байт мантиссы (байт 2)	Старший байт (порядок+знак) (байт 3)

Формат представления вещественного числа с структурой F3210

Регистр с младшим адресом		Регистр со старшим адресом	
Старший байт (порядок+знак) (байт 3)	Старший байт мантиссы (байт 2)	Средний байт мантиссы (байт 1)	Младший байт мантиссы (байт 0)

Приложение Г
(обязательное)

Значение входных сигналов и показания табло в контрольных точках

Таблица Г.1 – Для сигналов постоянного тока

Диапазон входного сигнала	Контрольные точки	Входной сигнал**	Проверяемые отметки, %	Допускаемые значения, %
0...60 мВ	1	0,00	0	от минус 0,5 до плюс 0,5
	2	3,00	5	от 4,5 до 5,5
	3	12,00	20	от 19,5 до 20,5
	4	24,00	40	от 39,5 до 40,5
	5	36,00	60	от 59,5 до 60,5
	6	48,00	80	от 79,5 до 80,5
	7	59,40	99	от 98,5 до 99,5
0...75 мВ	1	0,00	0	от минус 0,5 до плюс 0,5
	2	3,75	5	от 4,5 до 5,5
	3	15,00	20	от 19,5 до 20,5
	4	30,00	40	от 39,5 до 40,5
	5	45,00	60	от 59,5 до 60,5
	6	60,00	80	от 79,5 до 80,5
	7	74,25	99	от 98,5 до 99,5
0...100 мВ 0...100 В 0...100 мА	1	0,00	0	от минус 0,5 до плюс 0,5
	2	5,00	5	от 4,5 до 5,5
	3	20,00	20	от 19,5 до 20,5
	4	40,00	40	от 39,5 до 40,5
	5	60,00	60	от 59,5 до 60,5
	6	80,00	80	от 79,5 до 80,5
	7	99,00	99	от 98,5 до 99,5
0...150 мВ	1	0,00	0	от минус 0,5 до плюс 0,5
	2	7,50	5	от 4,5 до 5,5
	3	30,00	20	от 19,5 до 20,5
	4	60,00	40	от 39,5 до 40,5
	5	90,00	60	от 59,5 до 60,5
	6	120,0	80	от 79,5 до 80,5
	7	149,5	99	от 98,5 до 99,5
0...1 В	1	0,00	0	от минус 0,5 до плюс 0,5
	2	0,05	5	от 4,5 до 5,5
	3	0,20	20	от 19,5 до 20,5
	4	0,40	40	от 39,5 до 40,5
	5	0,60	60	от 59,5 до 60,5
	6	0,80	80	от 79,5 до 80,5
	7	0,99	99	от 98,5 до 99,5
0...10 В	1	0,00	0	от минус 0,5 до плюс 0,5
	2	0,50	5	от 4,5 до 5,5
	3	2,00	20	от 19,5 до 20,5
	4	4,00	40	от 39,5 до 40,5
	5	6,00	60	от 59,5 до 60,5
	6	8,00	80	от 79,5 до 80,5
	7	9,90	99	от 98,5 до 99,5

Продолжение таблицы Г.1

Условное обозначение входного сигнала	Контрольные точки	Входной сигнал*	Проверяемые отметки, %	Допускаемые значения, %
2...10 В	1	2,00	0	от минус 0,5 до плюс 0,5
	2	2,40	5	от 4,5 до 5,5
	3	3,60	20	от 19,5 до 20,5
	4	5,20	40	от 39,5 до 40,5
	5	6,80	60	от 59,5 до 60,5
	6	8,40	80	от 79,5 до 80,5
	7	9,92	99	от 98,5 до 99,5
0...200 В 0...200 мА	1	0,0	0	от минус 0,5 до плюс 0,5
	2	10,0	5	от 4,5 до 5,5
	3	40,0	20	от 19,5 до 20,5
	4	80,0	40	от 39,5 до 40,5
	5	120,0	60	от 59,5 до 60,5
	6	160,0	80	от 79,5 до 80,5
	7	198,0	99	от 98,5 до 99,5
0...500 В	1	0,0	0	от минус 0,5 до плюс 0,5
	2	25,0	5	от 4,5 до 5,5
	3	100,0	20	от 19,5 до 20,5
	4	200,0	40	от 39,5 до 40,5
	5	300,0	60	от 59,5 до 60,5
	6	400,0	80	от 79,5 до 80,5
	7	495,0	99	от 98,5 до 99,5
0...5 мА	1	0,00	0	от минус 0,5 до плюс 0,5
	2	0,25	5	от 4,5 до 5,5
	3	1,00	20	от 19,5 до 20,5
	4	2,00	40	от 39,5 до 40,5
	5	3,00	60	от 59,5 до 60,5
	6	4,00	80	от 79,5 до 80,5
	7	4,95	99	от 98,5 до 99,5
0...20 мА	1	0,00	0	от минус 0,5 до плюс 0,5
	2	1,00	5	от 4,5 до 5,5
	3	4,00	20	от 19,5 до 20,5
	4	8,00	40	от 39,5 до 40,5
	5	12,0	60	от 59,5 до 60,5
	6	16,0	80	от 79,5 до 80,5
	7	19,8	99	от 98,5 до 99,5
4...20 мА	1	4,00	0	от минус 0,5 до плюс 0,5
	2	4,80	5	от 4,5 до 5,5
	3	7,20	20	от 19,5 до 20,5
	4	10,4	40	от 39,5 до 40,5
	5	13,6	60	от 59,5 до 60,5
	6	16,8	80	от 79,5 до 80,5
	7	19,84	99	от 98,5 до 99,5

* - в единицах входного сигнала

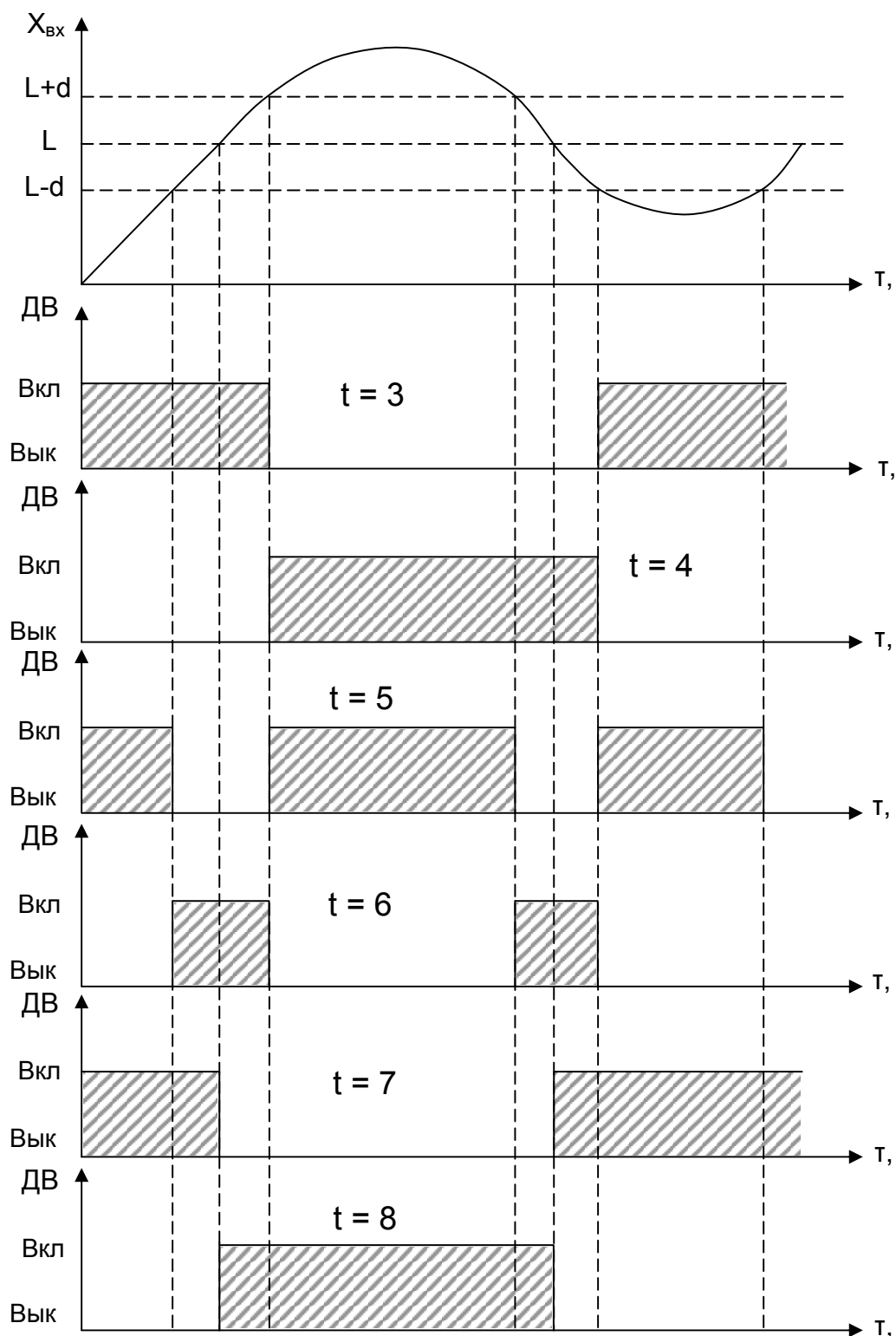
Таблица Г.2 – Для сигналов переменного тока

Диапазон входного сигнала	Контрольные точки	Входной сигнал*	Проверяемые отметки, %	Допускаемые значения, %
от 2 до 100 В	1	5,00	5,0	от 4,5 до 5,5
	2	20,0	20,0	от 19,5 до 20,5
	3	40,0	40,0	от 39,5 до 40,5
	4	60,0	60,0	от 59,5 до 60,5
	5	80,0	80,0	от 79,5 до 80,5
	6	99,00	99,0	от 98,5 до 99,5
от 3 до 150 В	1	7,5	5,0	от 4,5 до 5,5
	2	30,0	20,0	от 19,5 до 20,5
	3	60,0	40,0	от 39,5 до 40,5
	4	90,0	60,0	от 59,5 до 60,5
	5	120,0	80,0	от 79,5 до 80,5
	6	148,5	99,0	от 98,5 до 99,5
от 4 до 200 В	1	10,0	5,0	от 4,5 до 5,5
	2	40,0	20,0	от 19,5 до 20,5
	3	80,0	40,0	от 39,5 до 40,5
	4	120,0	60,0	от 59,5 до 60,5
	5	160,0	80,0	от 79,5 до 80,5
	6	198,0	99,0	от 98,5 до 99,5
от 5 до 250 В	1	12,5	5,0	от 4,5 до 5,5
	2	54,0	20,0	от 19,5 до 20,5
	3	103,0	40,0	от 39,5 до 40,5
	4	152,0	60,0	от 59,5 до 60,5
	5	201,0	80,0	от 79,5 до 80,5
	6	247,5	99,0	от 98,5 до 99,5
от 10 до 500 В	1	25,0	5,0	от 4,5 до 5,5
	2	100,0	20,0	от 19,5 до 20,5
	3	200,0	40,0	от 39,5 до 40,5
	4	300,0	60,0	от 59,5 до 60,5
	5	400,0	80,0	от 79,5 до 80,5
	6	495,0	99,0	от 98,5 до 99,5
от 0,02 до 1 А	1	0,050	5,0	от 4,5 до 5,5
	2	0,200	20,0	от 19,5 до 20,5
	3	0,400	40,0	от 39,5 до 40,5
	4	0,600	60,0	от 59,5 до 60,5
	5	0,800	80,0	от 79,5 до 80,5
	6	0,990	99,0	от 98,5 до 99,5
от 0,1 до 5 А	1	0,25	5,0	от 4,5 до 5,5
	2	1,00	20,0	от 19,5 до 20,5
	3	2,00	40,0	от 39,5 до 40,5
	4	3,00	60,0	от 59,5 до 60,5
	5	4,00	80,0	от 79,5 до 80,5
	6	4,95	99,0	от 98,5 до 99,5

* - в единицах входного сигнала

Приложение Д
(обязательное)

Работа дискретных выходов



ДВ – дискретный выход,

L – уставка дискретного выхода.

Примечание – При t = 5, 6, 7, 8 выключение с учетом зоны возврата **b**.

Рисунок Д.1 – Логика работы дискретных выходов при t = 3, 4, 5, 6, 7, 8